

Serie 6, Fuldt integrerbar opvaskemaskine, 60 cm SMV6ZCX03E



Giv feedback på dine vaske- og tørreresultater via appen, og det intelligente program tilpasser sig dine behov.

- **Intelligent program:** tilpasser vaske- og tørringscyklussen individuelt baseret på din feedback.
- **Max Flex kurve:** fleksibel og stabil fyldning af service.
- **TimeLight viser programstatus og resttid direkte på gulvet.**
- **Overkurven er højdejusterbar i tre trin op til 5 cm., også når kurven er fyldt.**
- **Home Connect: betjen dine hvidevarer enkelt og trådløst fra mobilen eller tablet, fra stuen eller hvor end, du er.**

SGZ0BI01	Samlelister til opvaskemaskiner, 81,5 cm
SGZ0IC00 :	
SGZ1010	AquaStop-forlænger 2m, t/opvaskemaskine
SGZ8BI00	Forings- og fastgøringsæt
SMZ1051EU :	
SMZ2014	Glasindsats t/opvaskemaskiner
SMZ2056	Front t/fuldtintegrerbare opvask.
SMZ5002	Sølvløskassette
SMZ5003	Tilbehør opvaskemaskine
SMZ5035 :	
SMZ5100	Vario Bestikkurv til opvaskemaskiner
SMZ5300	GlasSecure holder til 4 vinglas

Energiklasse:	C
Energiforbrug for 100 opvask på Eco-programmet:	75 kWh
Maksimalt antal kuverter:	14
Vandforbrug for eco-programmet i liter pr. cyklus:	9.0 l
Programmets varighed:	3:20 h
Luftbåren, akustisk støjemission:	39 dB(A) re 1pW
Luftbåren akustisk støjemissionsklasse:	B
Installation:	Indbygning
Højde på aftagelig topplade:	0 mm
Produktmål:	815 x 598 x 550 mm
Nichemål ved indbygning (H x B x D):	815-875 x 600 x 550 mm
Dybde med åben dør 90 grader:	1150 mm
Regulerbare ben:	Ja - alt forfra
Maksimal regulering af stilleben:	60 mm
Justerbar sokkel:	Både vandret og lodret
Nettovægt:	51.1 kg
Bruttovægt:	53.0 kg
Effekt:	2400 W
Strømstyrke:	10 A
Elementspænding:	220-240 V
Frekvens:	50; 60 Hz
Længde på elledning:	175.0 cm
Stiktype:	Schukostik med jord
Tilgangssslange, længde:	165 cm
Længde afløbsslange:	190 cm
EAN-kode:	4242005387502
Type af installation:	Fuldt integrerbar



Serie 6, Fuldt integrerbar opvaskemaskine, 60 cm SMV6ZCX03E

Giv feedback på dine vaske- og tørreresultater via appen, og det intelligente program tilpasser sig dine behov.

Forbrug og ydelse

- Energieffektivitetsklasse¹: C
- Energi² / Vand³: 75 kWh / 9 liter
- Kapacitet: 14 standardkuverter
- Programvarighed⁴: 3:20 (t:min)
- Lydniveau: 39 dB(A) re 1 pW
- Støjeffektivitetsklasse: B
- Lydniveau (Intensiv): 38(A) re 1 pW

Programmer og specialfunktioner

- 8 Programmer: Eco 50 °C, Auto 45-65 °C, Intelligent, Intensiv 70 °C, Express 60° 60 °C, Glas 40 °C, Silence 50 °C, Fortrukne
- Forskyl: kan konfigureres i "Favorit"-tasten.
- 4 tillægsfunktioner: Home Connect, ExtraDry, IntensiveZone, VarioSpeed Plus
- Machine Care
- Tillægsfunktioner via Home Connect appen: HygienePlus, Silence on demand

Teknik

- Indbygget Home Connect til trådløs betjening via Home Connect appen på din smartphone eller tablet
- Zeolith®-tørring
- Varmeveksler
- Sensorer: AquaSensor
- DoseringsAssistent
- EcoSilence Drive: Energibesparende og stillestående motorteknologi
- Auto All-in 1: automatisk tilpasning til type af opvaskemiddel
- Selvrensende filtersystem, 3-lags med bølget mikrofilter
- Inderkar: Rustfrit stål

Design og komfort

- Max Flex kurve
- Extra Clean Zone
- VarioDrawer-topkurv: perfekt til bestik og andre små ting
- TimeLight: resterende tid projiceret på gulvet
- EmotionLight - indvendig belysning
- Højdejusterbar overkurv med 3-trins RackMatic®
- Overkurv med Easy Slide udtrækssystem
- Letglidende lavfriktionshjul på underkurv
- Farvede anti-slip beskyttelseslister i overkurv
- Rack Stopper: små stop forhindrer afsporing af underkurven.
- 2 sammenklappelige tallerkenrækker i overkurv
- 6 sammenklappelige tallerkenrækker i underkurv
- 2 kophylder med blød silikone frontdel i øverste kurv
- 2 kophylder i underkurv
- TouchControl (metallic)

- Kontrolpanel øverst på døren
- Display med klartekst (engelsk)
- Elektronisk resttidsindikering i minutter
- Akustisk signal for programslut
- Tidsforvalg: 1-24 timer
- Glasbeskyttelsesteknik

Installation

- AquaStop
- Produktmål (HxBxD): 81.5 x 59.8 x 55 cm
- Inkl. dampbeskyttelse
- Inkl. tragt til påfyldning af salt.

¹ Energieffektivitet på en skala fra A til G.

² Energiforbrug i kWh per 100 cyklus (i program Øko 50 °C)

³ Vandforbrug i liter per cyklus (i program Øko 50 °C)

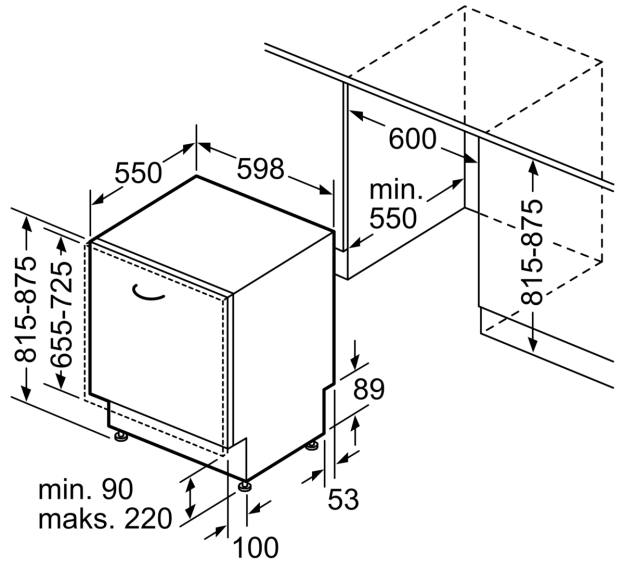
⁴ Varighed af program Øko 50 °C

**Serie 6, Fuldt integrerbar
opvaskemaskine, 60 cm
SMV6ZCX03E**

Mål i mm



⌘ Stikdåse
() Værdier med forlængersæt



Mål i mm